

# Unterglasmarkise

Montageanleitung

## Inhalt

1. Kennzeichnung wichtiger Sicherheitshinweise .....	1
2. Auslieferungszustand .....	2
3. Anforderungen an die Fachkenntnisse der Monteure .....	2
4. Vor Beginn der Montage ist zu prüfen .....	2
5. Lesen und Übergeben von Anleitungen .....	3
6. Vorgespannte Federn .....	3
7. Unkontrollierte Bedienung / Bewegung der Markise .....	3
8. Bestimmungsgemäßer Gebrauch .....	3
9. Quetsch und Scherbereiche .....	3
10. Maße der Markise .....	4
11. Befestigungssystem .....	5
12. Direktmontage.....	7
13. Montage mit Befestigungswinkeln.....	7
14. Montage mit XL-Winkeln (äußere Bohrung) .....	8
15. Montage mit XL-Winkeln (mittlere Bohrung).....	8
16. Zusammenbau der APT - Unterglasmarkise .....	9
17. Aktivieren der Gurtspannung .....	11
18. Installation der APT - Unterglasmarkise .....	12
19. Abbildungsverzeichnis .....	14
20. Übergabeprotokoll .....	15

### 1. Kennzeichnung wichtiger Sicherheitshinweise

Mit einem Warndreieck mit Ausrufezeichen sind Hinweise gekennzeichnet, die auf Gefahren eingehen, die zu schweren Verletzungen oder auch bis zum Tod führen können. Außerdem kennzeichnen Sie wichtige Funktionshinweise für die Markise.



Mit einem Warndreieck mit Blitzsymbol sind Hinweise gekennzeichnet, die auf Gefahren durch Stromschlag eingehen, die zu schweren Verletzungen oder sogar zum Tod führen können.



## 2. Auslieferungszustand

Die APT - Unterglasmarkise wird mit vollständig vormontiertem Gehäuse, Ausfallstange und einem Paar Führungsschienen in Schutzfolie ausgeliefert. Die vormontierten Zuggurte sind werkseitig zur Tuchlänge passend konfektioniert im System eingefädelt und an der Tuchwelle sowie in der Ausfallstange fixiert. Um einen Transport zu gewährleisten sind die vorgespannten Federn mit Blockierschrauben gesichert und die Führungsschienen demontiert.

Anzahl der Befestigungselemente: 3-4 pro Führungsschiene (je nach Tiefe der Markise)

Systembedingt sind die Positionen der Befestigungselemente durch Montagelöcher in den Führungsschienen vorgegeben.

## 3. Anforderungen an die Fachkenntnisse der Monteure



Diese Montageanleitung richtet sich an qualifizierte Monteure, die über versierte Kenntnisse in folgenden Bereichen verfügen:

- Arbeitsschutz, Betriebssicherheit und Unfallverhütungsvorschriften
- Umgang mit Leitern, Gerüsten und Montageliften
- Handhabung und Transport von langen, schweren Bauteilen
- Umgang mit Werkzeugen und Maschinen
- Auswahl und Montage von Befestigungsmitteln
- Beurteilung der Bausubstanz
- Inbetriebnahme und Betrieb von mechatronischen Sonnenschutzprodukten

Die Montage ist mit mindestens zwei, bei größeren Markisen mit mehr Personen zu empfehlen.

Die Verwendung von geeigneten Montageliften kann von Nutzen sein.



Elektrische Installationen müssen gemäß VDE 0100 durch eine zugelassene Elektrofachkraft erfolgen. Die beigelegten Installationshinweise und Bedienungsanleitungen der mitgelieferten und verbauten Elektrokomponenten sind zu beachten.

## 4. Vor Beginn der Montage ist zu prüfen

- Ob die Art und Anzahl der optionalen Befestigungselemente mit der Bestellung übereinstimmen
- Ob die Tuchfarbe mit der Bestellung übereinstimmt
- Ob Motorart und Position mit der Bestellung übereinstimmen

## 5. Lesen und Übergeben von Anleitungen

Alle Sicherheitshinweise, Montage- und Bedienungsanleitungen sind zu beachten. Dies gilt auch für elektrische Antriebskomponenten und separat erhältliches Steuerungszubehör. Die Bedienungsanleitung ist nach einer Einweisung in ausgedruckter Form an den Endkunden zu übergeben. Zur Dokumentation kann das Übergabeprotokoll der letzten Seite genutzt werden.

## 6. Vorgespannte Federn



In der Ausfallstange befinden sich vorgespannte Federn. Ein Lösen der Blockierschrauben im ungeeignetem Moment kann zu Komplikationen und Verletzungen führen.

## 7. Unkontrollierte Bedienung / Bewegung der Markise



Bei Montage der Markise muss sichergestellt sein, dass die Markise nicht unbeabsichtigt bedient oder bewegt werden kann. Hierzu ist die Stromzufuhr zu unterbrechen.

## 8. Bestimmungsgemäßer Gebrauch

Die Markise ist eine Sonnenschutzanlage zur Verwendung unter Terrassendächern, die nur für den bestimmungsgemäßen Gebrauch verwendet werden darf. Bei missbräuchlicher Nutzung kann es zu erheblichen Gefährdungen kommen. Veränderungen, wie An- und Umbauten, die nicht vom Hersteller vorgesehen sind, dürfen nur mit schriftlicher Genehmigung des Herstellers vorgenommen werden. Zusätzliche Belastungen der Markise durch angehängte Gegenstände oder durch Seilabspannungen können zu Beschädigungen oder zum Absturz der Markise führen und sind daher nicht zulässig.

## 9. Quetsch und Scherbereiche



Grundsätzlich sowie je nach Montagesituation bestehen Quetsch- und Scherbereiche z. B. zwischen Ausfallstange und Gehäuse, Ausfallstange und Führungsschiene sowie Ausfallstange und festen Bauteilen des umgebenden Terrassendaches. Kleidungsstücke bzw. Körperteile können von der Anlage erfasst und mit eingezogen werden.

Wird eine Markise unterhalb einer Höhe von 2,5 Meter über zugängliche Verkehrswege montiert, so darf die Markise nur durch einen Tastschalter mit Sicht auf die sich bewegenden Teile betätigt werden. Elektrische Steuerungen, Funkantriebe mit Rastschaltern, Rastschalter usw. sind in diesem Fall nicht zulässig.

## 10. Maße der Markise

### Markisentiefe (Ausfall)

Messen Sie das Terrassendachinnenmaß aus und ermitteln die Tiefe anhand von Abbildung 1. Berücksichtigen Sie zusätzlich mögliche Hindernisse wie z.B. Regenrohre. Das vordere Ende der Führungsschienen kann werksseitig ausgeklinkt werden um Befestigungslaschen im Rinnenbereich des Terrassendaches aufnehmen zu können. Berücksichtigen Sie dies bei der Bestellung.

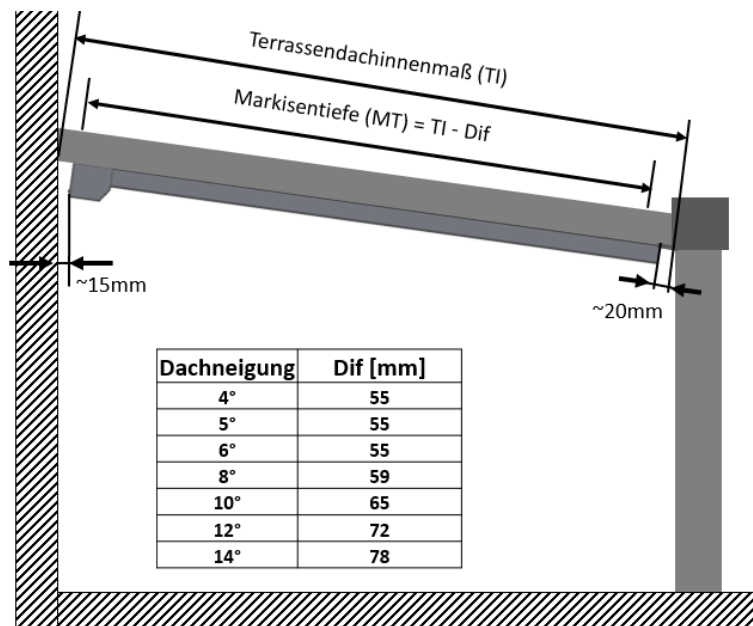


Abbildung 1: Markisentiefe

### Markisenbreite

Messen Sie die Breite des Terrassendaches aus und ermitteln die benötigte Breite anhand der im Folgenden beschriebenen, unterschiedlichen Befestigungsarten. Achten Sie beim Ausmessen des Daches auf die Rechtwinkligkeit. Die Markise kann nur einwandfrei funktionieren, wenn sie rechtwinklig montiert wird.

## 11. Befestigungssystem

Die APT - Unterglasmarkise wird ausschließlich mit den Führungsschienen an den Dachträgern befestigt. Die Direktmontage wird durch eine offene Montagekammer in den Schienen, werkseitig vorgegebenen Montagelöcher und Montageriegeln aus Stahl ermöglicht.

Befestigungsschrauben werden nicht mitgeliefert und sind vom ausführenden Fachbetrieb passend zum Untergrund auszuwählen und bereitzustellen. **Das Befestigungssystem ist für Sechskantschrauben, Schlüsselweite 10 mm, mit Scheibe oder Bund mit maximalem Durchmesser von 14 mm geeignet.**

Um verschiedene Einbausituationen zu ermöglichen, kann die Montage auch mit Befestigungswinkeln oder XL-Winkeln erfolgen.

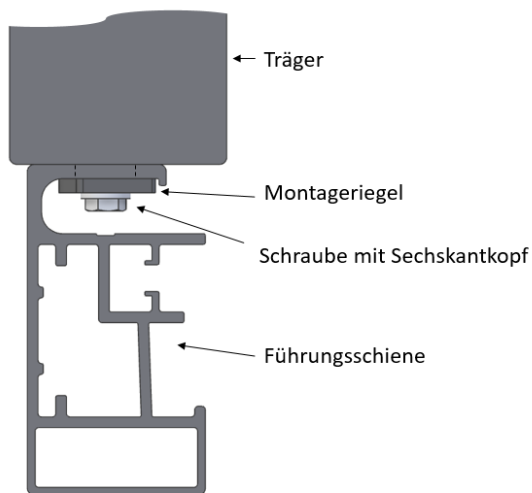


Abbildung 2: Befestigungsprinzip Direktmontage



Abbildung 3: Montageriegel

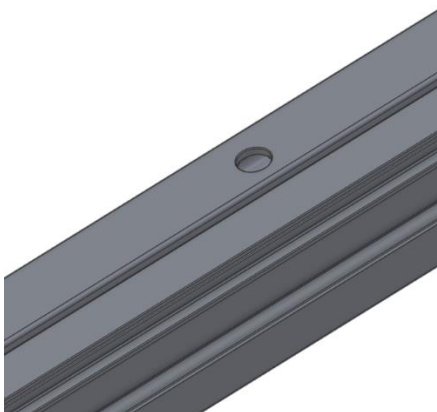


Abbildung 4: Führungsschiene mit Montageloch

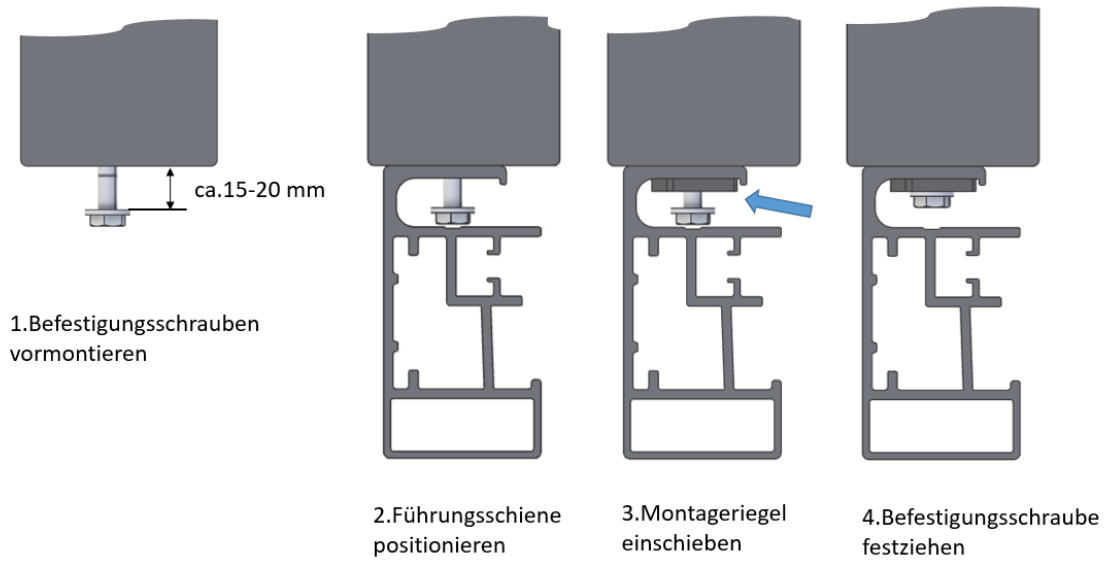


Abbildung 5: Arbeitsschritte zur Befestigung

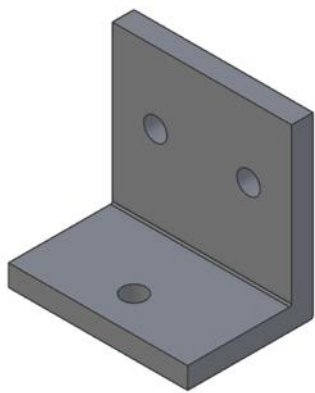


Abbildung 6: Befestigungswinkel

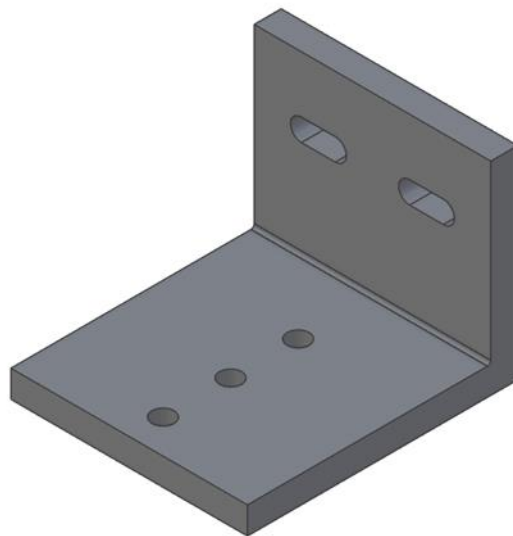


Abbildung 7: XL-Winkel

## 12. Direktmontage

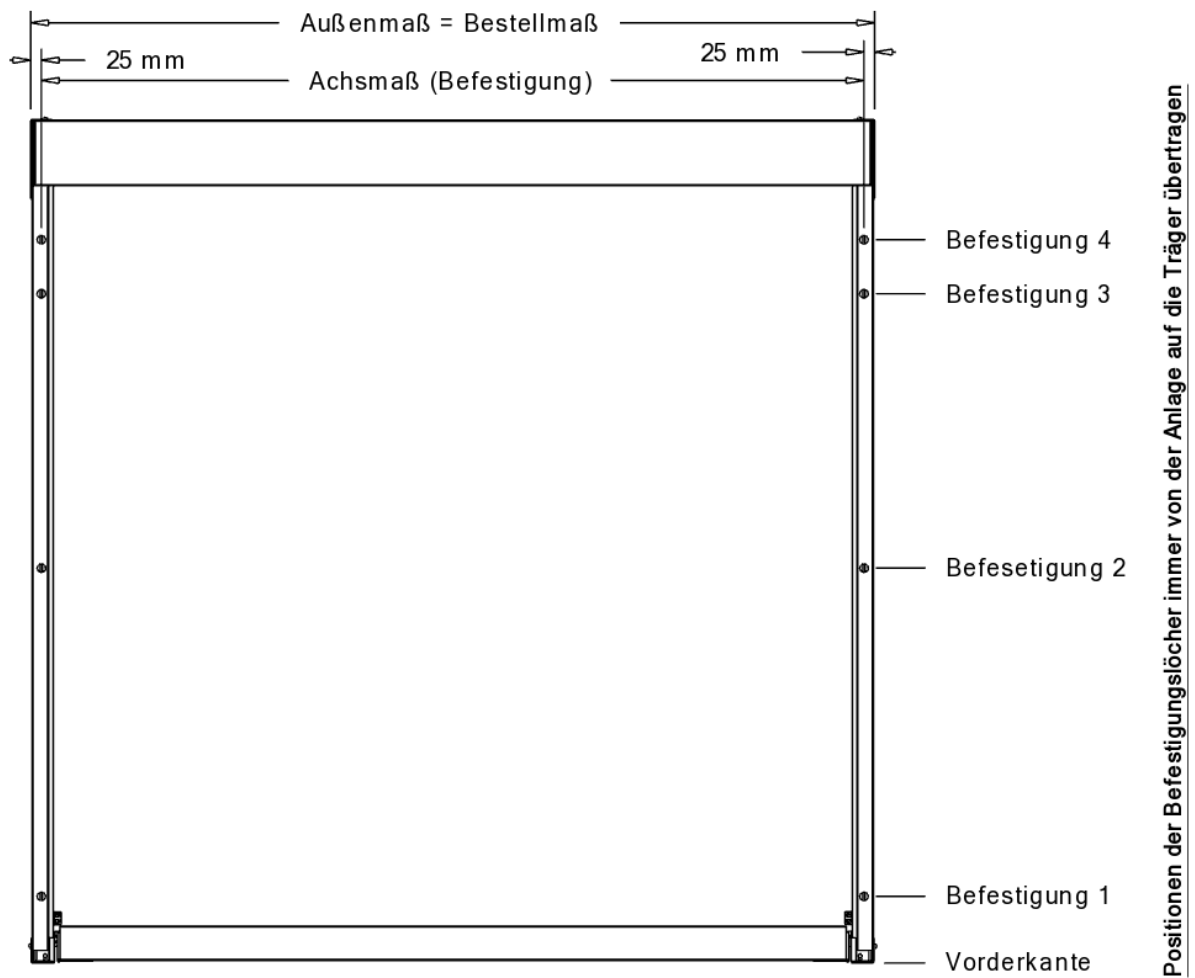


Abbildung 8: Maße der Direktmontage

## 13. Montage mit Befestigungswinkeln

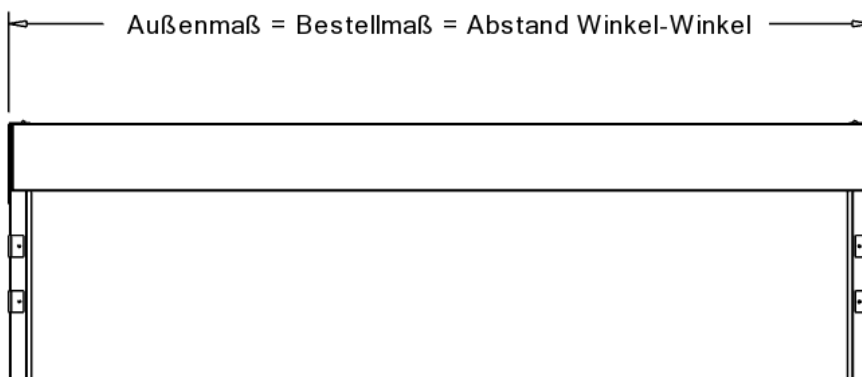


Abbildung 9: Maße Befestigungswinkel



## 14. Montage mit XL-Winkeln (äußere Bohrung)

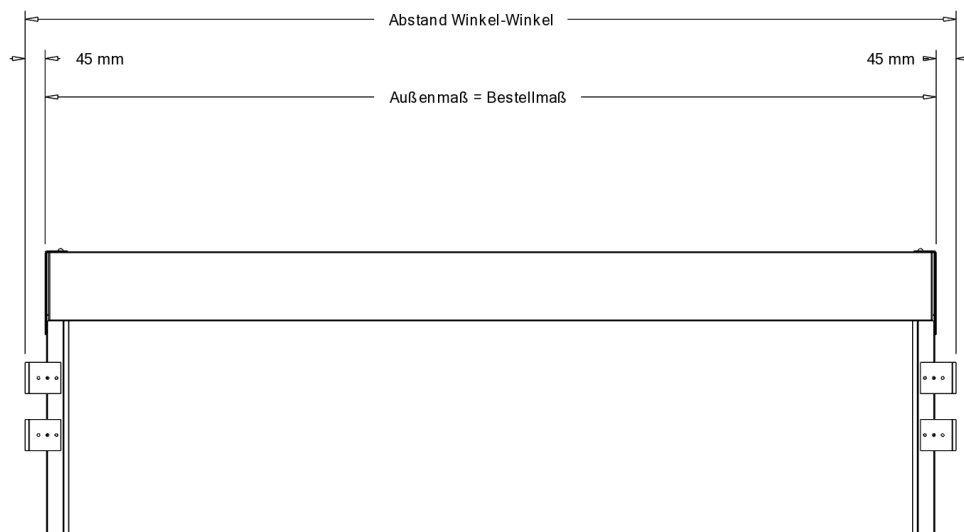


Abbildung 10: Maße XL-Winkel (äußere Bohrung)

## 15. Montage mit XL-Winkeln (mittlere Bohrung)

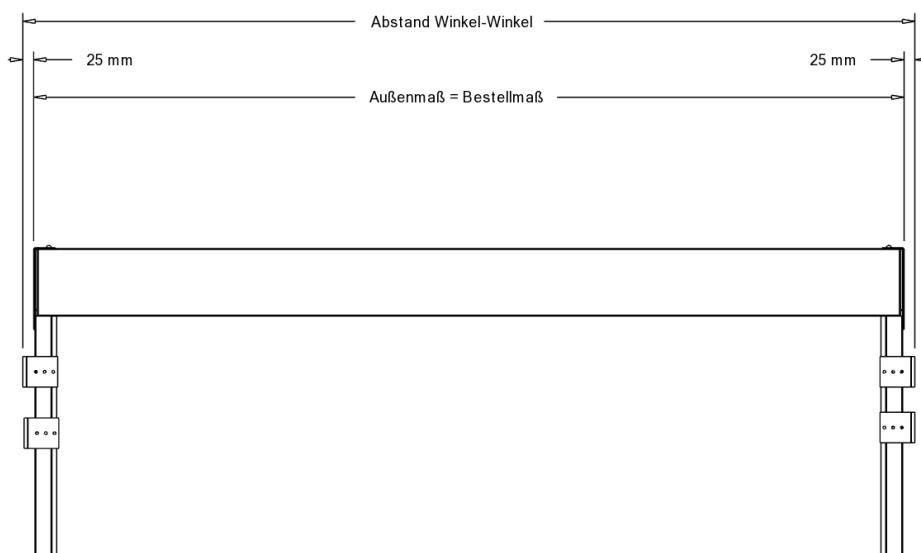


Abbildung 11: Maße XL-Winkel (mittlere Bohrung)

## 16. Zusammenbau der APT - Unterglasmarkise

Platzieren Sie den Karton unter Beachtung der Beschriftungen / Hinweise (Oben, Motorseite)

**Schritt 1:** Öffnen Sie den Karton und entnehmen Sie Montagematerial, Fernbedienung und entsprechende Anleitungen. Nehmen Sie anschließend die Führungsschienen heraus und platzieren Sie diese so, dass sie im nächsten Schritt aufgeschoben werden können.

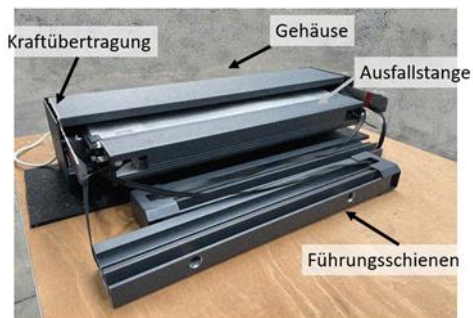


Abbildung 12: Markise nach dem Auspacken



Abbildung 13: Führungsschienen vor dem Aufschieben

**Schritt 2:** Lösen Sie die Zugband-Transportsicherung (rotes Band), sowie die Fixierung in der Ausfallstange.

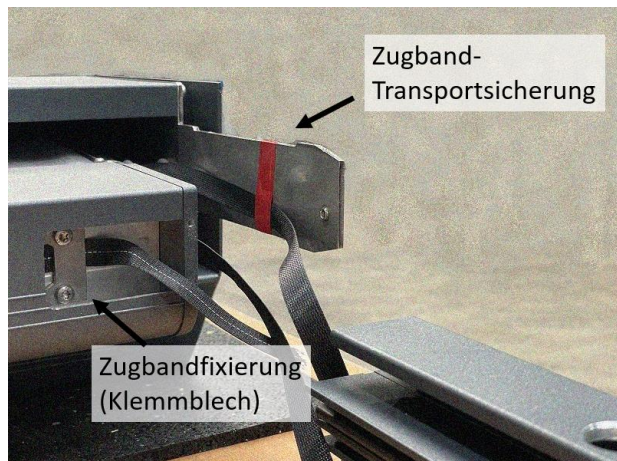


Abbildung 14: Zugbandfixierungen

**Schritt 3:** Schieben Sie die Führungsschienen kontrolliert auf die Kraftübertragung bis zum Schlag am Gehäuse und führen dabei zuerst die Laufrollen der Ausfallstange in die Führungsschiene und anschließend den Reißverschluss des Tuchs in das vormontierte Zip-Profil.

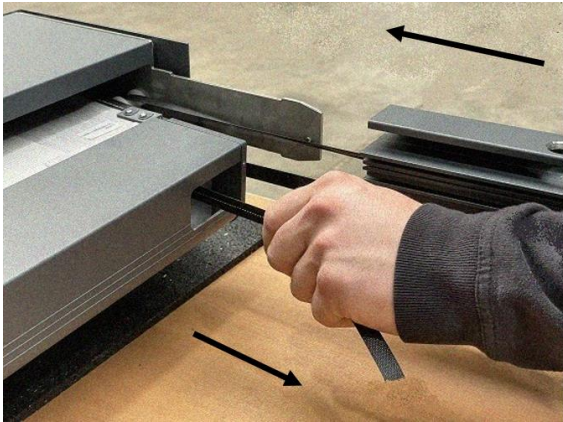


Abbildung 15: Aufschieben der Führungsschienen

Achten Sie beim Einschieben unbedingt darauf, dass die Laufrollen in der vorgesehenen Kammer laufen um eine Beschädigung zu vermeiden.

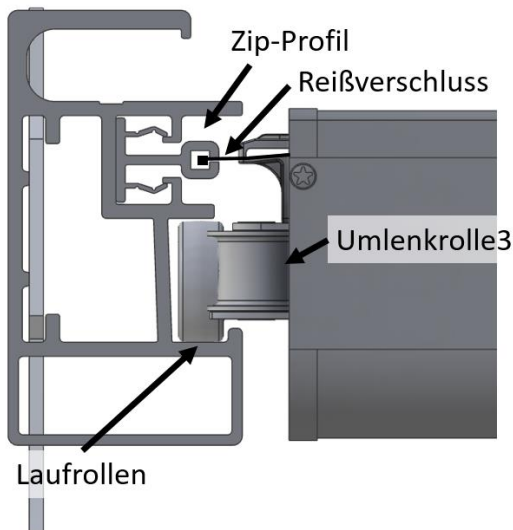


Abbildung 16: Positionen in den Kammern

Achten Sie darauf das Zugband während des Einschiebens straff zu halten um ein Verdrehen zu vermeiden.



Kontrollieren Sie nach dem Einschieben, ob der Reißverschluss wie beabsichtigt im Zip-Profil läuft.

Achtung: Motor noch nicht anschließen.

**Schritt 4:** Schieben Sie die Ausfallstange bis zum Gehäuse und ziehen Sie die Fixierschrauben der Kraftübertragungen durch die Öffnungen in den Führungsschienen fest.



Abbildung 17: Fixierung der Führungsschienen

### 17. Aktivieren der Gurtspannung

Die Zugbänder sind bereits vormontiert im System. Die Spannfedern sind vorgespannt und mit Blockierschrauben gesichert.

Das Aktivieren der Gurtspannung kann vor oder nach der Installation der Markise vorgenommen werden, je nach Zugänglichkeit der Ausfallstange.

**Schritt 1:** Lösen Sie die Zugbandfixierung (Abbildung 14: Zugbandfixierungen) und ziehen Sie ohne große Kraft am Zugband bis Tuch und Zugband straff sind. Dabei kommt die Ausfallstange ca. 20 cm nach vorne. Schrauben Sie die Zugbandfixierung anschließend wieder fest.

Achten Sie dabei auf einen sauberen Verlauf des Zugbandes und korrekten Sitz des Zugbandes in den Umlenkrollen.

Führen Sie diesen Schritt sowohl für die rechte als auch für die linke Seite durch.

**Schritt 2:** Aktivieren Sie die Gurtspannung durch Herausdrehen der Blockierschrauben.

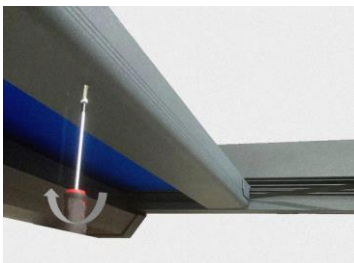


Abbildung 18: Blockierschrauben in der Ausfallstange lösen

**Schritt 3:** Verstauen Sie das überstehende Zugband in den Ausfallstangen und montieren Sie die Wartungsklappen.

**Schritt 4:** Setzen Sie die mitgelieferten Abdeckkappen in die verbleibenden Bohrungen ein.

Durch die vorgegebene Federspannung ist das System optimal gespannt. Sollte ein Nachspannen doch einmal notwendig sein, verfahren Sie wie folgt:

Fahren Sie die Ausfallstange bis auf 20 cm Abstand zum Gehäuse. Ziehen Sie am Zugband in den Führungsschienen bis die Federn komplett gespannt sind und setzen Sie die Blockierschrauben wieder ein. Lassen Sie die Federn behutsam auf die Blockierschrauben fahren. Wiederholen Sie **Schritt 1-4**.



Das System darf nicht überspannt werden. Dies führt zu Überlastung und Beschädigung des Systems

Spannen Sie niemals die Federn bis zum Ende des Federweges.

Spannen Sie niemals nach während sich die Ausfallstange in Mittelposition befindet.

## 18. Installation der APT - Unterglasmarkise

Für die Installation sind mindestens zwei, bei größeren Markisen gegebenenfalls mehr Personen einzuplanen. Achten Sie auf ausreichenden Arbeitsschutz. Die Verwendung von geeigneten Montageliften unter dem Gehäuse wird empfohlen. **Die APT - Unterglasmarkise kann nur komplett zusammengebaut installiert werden. Die Führungsschienen dürfen bei der Montage nicht verdreht oder einzeln hochgenommen werden.**

**Schritt 1:** Übertragen Sie die Befestigungspositionen von den Führungsschienen auf die Träger mit einem Maßband oder anderen geeignetem Gegenstand. Elastische Bänder (z.B. Klebeband) sind nicht geeignet. Achten Sie hierbei auf eine hohe Genauigkeit um spätere Komplikationen zu vermeiden. Beachten Sie hierbei die unterschiedlichen Montagemöglichkeiten.

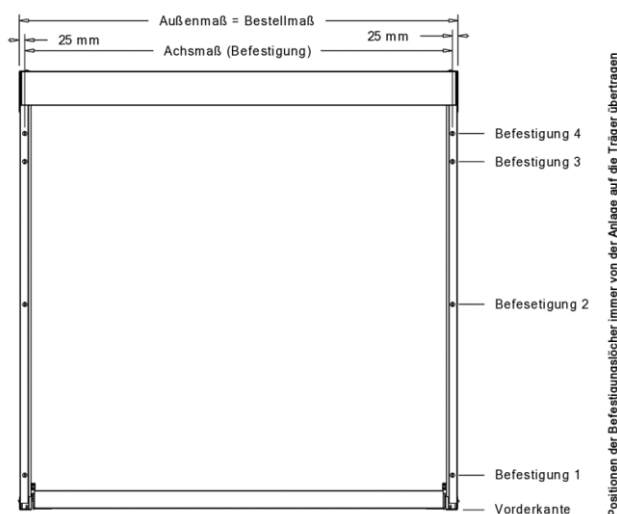


Abbildung 19: Befestigungspositionen

**Schritt 2:** Bringen Sie die Befestigungsmittel an (Montageschrauben oder Befestigungswinkel, XL-Winkel mit vormontierten metrischen Verschraubungen). Achten Sie darauf, dass die vormontierten Schrauben genügend Spielraum bieten um die Markise einzuhängen.

**Schritt 3:** Heben Sie die Markise hoch und führen die Schraubenköpfe in die Montageöffnungen der Führungsschienen ein. Schieben Sie zur Befestigung die Montageriegel über die Schraubenköpfe bis diese sicher in den Montagekammern der Führungsschiene liegen.

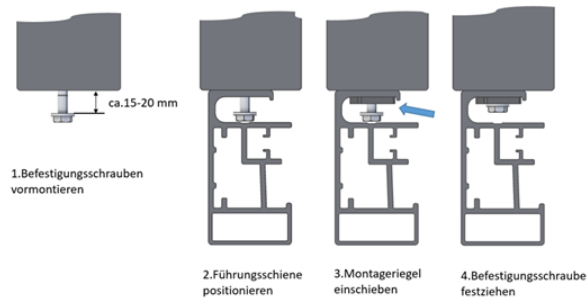


Abbildung 20: Arbeitsschritte der Befestigung



Ziehen Sie unmittelbar nach dem Einschieben die Schrauben soweit fest, dass die Montageriegel nicht mehr herausfallen können.

**Schritt 4:** Richten Sie die Markise aus. Eine Diagonalvermessung kann hierbei hilfreich sein.

**Schritt 5:** Schließen Sie den Motor an das Stromnetz an. Beachten Sie hierbei entsprechende Sicherheitsvorgaben.

**Schritt 6:** Lassen Sie die Markise Probe fahren. Achten Sie hierbei darauf, dass sich die Ausfallstange leichtgängig bewegen kann.



Sollte die Ausfallstange während der Aus- bzw. Einfahrphase schwer laufen oder gar klemmen, den Motor sofort stoppen und die Markiseninstallation bzw. den Zusammenbau prüfen und korrigieren.

**Schritt 7:** Überprüfen Sie die Position der Endlagen und korrigieren Sie diese bei Bedarf mit Hilfe der Bedienungsanleitung des Motors.

**Schritt 8:** Überprüfen Sie die Schließkrafteinstellung des Motors. Diese muss immer auf kleinster Stufe eingestellt sein.



Eine zu hohe Schließkraft kann das Markisentuch auf Dauer beschädigen.

**Schritt8:** Übergeben Sie die Anlage mit einer fachgerechten Einweisung und den Bedienungsanleitungen (Markise, Motor und Fernbedienung) an Ihren Kunden. Ein entsprechendes Übergabeprotokoll finden Sie auf der letzten Seite.

## 19. Abbildungsverzeichnis

Abbildung 1: Markisentiefe .....	4
Abbildung 2: Befestigungsprinzip Direktmontage .....	5
Abbildung 3: Montageriegel .....	5
Abbildung 4: Führungsschiene mit Montageloch .....	5
Abbildung 5: Arbeitsschritte zur Befestigung.....	6
Abbildung 6: Befestigungswinkel .....	6
Abbildung 7: XL-Winkel .....	6
Abbildung 8: Maße der Direktmontage .....	7
Abbildung 9: Maße Befestigungswinkel.....	7
Abbildung 10: Maße XL-Winkel (äußere Bohrung) .....	8
Abbildung 11: Maße XL-Winkel (mittlere Bohrung).....	8
Abbildung 12: Markise nach dem Auspacken .....	9
Abbildung 13: Führungsschienen vor dem Aufschieben.....	9
Abbildung 14: Zugbandfixierungen .....	9
Abbildung 15: Aufschieben der Führungsschienen.....	10
Abbildung 16: Positionen in den Kammern .....	10
Abbildung 17: Fixierung der Führungsschienen.....	11
Abbildung 18: Blockierschrauben in der Ausfallstange lösen .....	11
Abbildung 19: Befestigungspositionen .....	12
Abbildung 20: Arbeitsschritte der Befestigung .....	13

## 20. Übergabeprotokoll

Folgende Dokumente wurden übergeben oder übermittelt:

	gedruckt	per Email	Nein
UGM-Bedienungsanleitung	<input type="checkbox"/>	<input type="checkbox"/>	<input type="checkbox"/>
Bedienungsanleitungen Motor + Bedienelemente	<input type="checkbox"/>	<input type="checkbox"/>	<input type="checkbox"/>

Folgende Punkte wurden am Produkt erläutert:

	ja	nein
Notwendigkeit von Inspektion und Wartung	<input type="checkbox"/>	<input type="checkbox"/>
Es wurde ein Wartungsvertrag abgeschlossen	<input type="checkbox"/>	<input type="checkbox"/>
Risiken durch Nutzung bei Wind	<input type="checkbox"/>	<input type="checkbox"/>
Keine Bedienung bei Frost oder Frostgefahr	<input type="checkbox"/>	<input type="checkbox"/>

Befestigung

	ja	Nein, nur das Eigengewicht
Die verwendeten Befestigungsmittel sind geeignet um das Eigengewicht der Markise und Lasten durch Wind zu tragen.	<input type="checkbox"/>	<input type="checkbox"/> Markise muss bei Wind eingefahren werden. Windwiderstandklasse 0

Ort, Datum \_\_\_\_\_

Unterschrift Markisen-Nutzer: \_\_\_\_\_

Unterschrift Monteur: \_\_\_\_\_